

SMK型 カーテン取付説明書

● 梱包組み合わせ表

	カーテンレール	(A) 遮光カーテン +レース	(B) 遮光カーテン のみ
CA-2P (ガラス窓2P用)	BB-9951	BB-9961	BB-9971
CA-3P (ガラス窓3P用)	BB-9952	BB-9962	BB-9972
CA-4P (ガラス窓4P用)	BB-9953	BB-9961×2	BB-9971×2

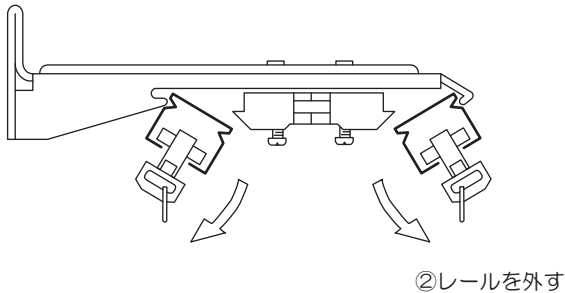
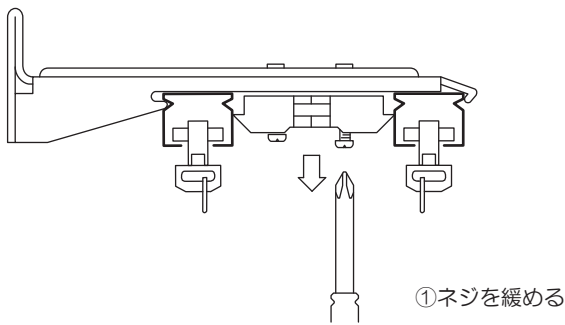
● 梱包明細表

梱包番号 BB-9951		梱包番号 BB-9952		梱包番号 BB-9953	
部 品 名	数	部 品 名	数	部 品 名	数
レール(1200)	2	レール(1820)	2	レール(2400)	2
ブラケット	3	ブラケット	4	ブラケット	5
肩掛	1	肩掛	2	肩掛	2
M3.5×13ナベテクスネジ	3	M3.5×13ナベテクスネジ	4	M3.5×13ナベテクスネジ	5
M3.5×13皿テクスネジ	2	M3.5×13皿テクスネジ	4	M3.5×13皿テクスネジ	4

梱包番号 BB-9961		梱包番号 BB-9962		梱包番号 BB-9971	
部 品 名	数	部 品 名	数	部 品 名	数
遮光カーテン(2P)	1	遮光カーテン(3P)	2	遮光カーテン(2P)	1
レースカーテン(2P)	1	レースカーテン(3P)	2	遮光カーテン(3P)	2

1.レール取り外し

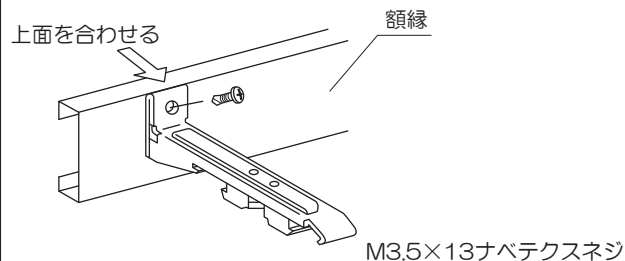
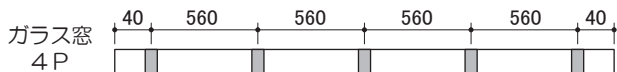
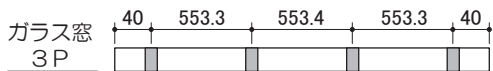
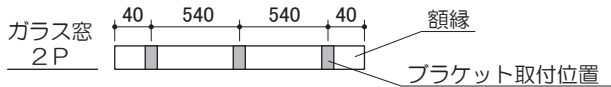
ブラケットにセットされているレールを①、②の手順で外します。



2.ブラケット取付

ブラケットは、額縁に取付けます。

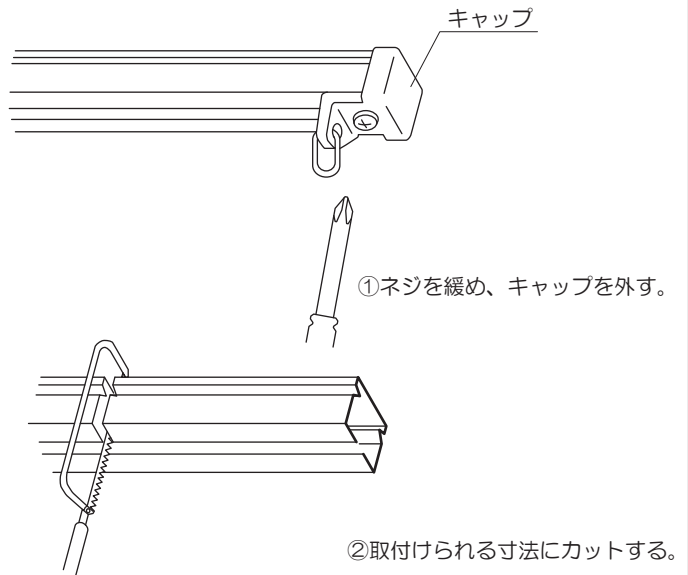
取付位置、取付方法は下図を参照してください。



3.レール取付

レールの取付けは、「1.レール取り外し」と、逆の手順で行います。

※オプション品の取付位置によっては、レールが長すぎて取付かない場合があります。その際は、レールの端部のキャップを外し、レールをカットして取付けてください。



4.肩掛取付

肩掛をジョイントカバーに取付けます。

※2Pのガラス窓は、片側のみです。

